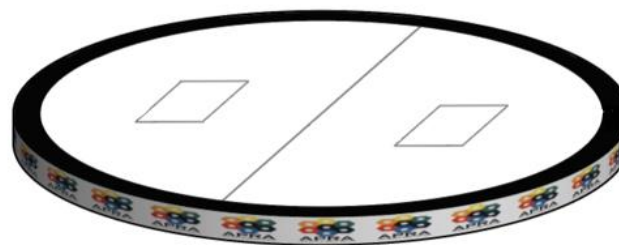

機械遙控相撲 – 香港區
小學組 - EV3
競賽細則、規則及計分方法





簡介

參賽隊伍由1-3名成員組成，每隊會用1個相撲機械人與另一隊的相撲機械人以對戰形式作賽。在限定時間內將對方的相撲機械人推出場外為勝方。



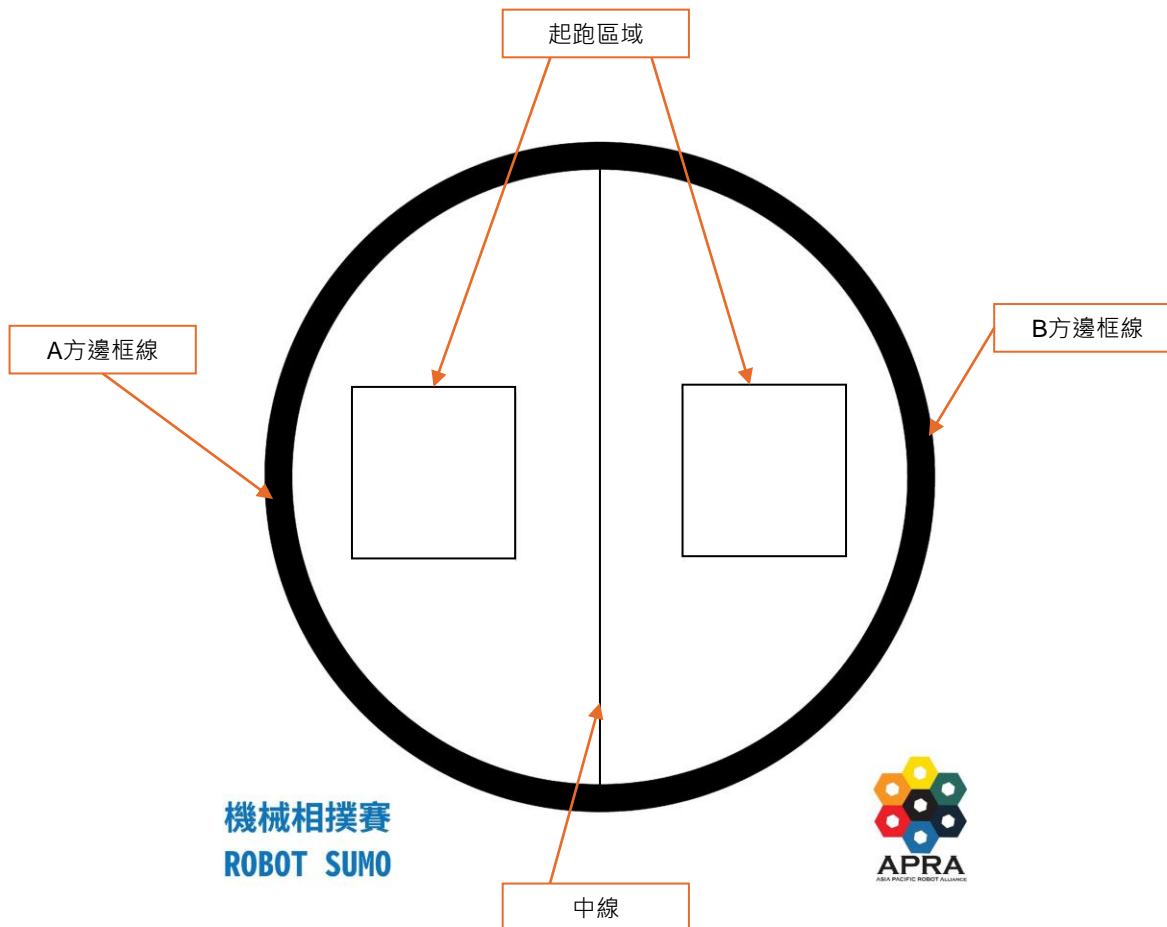
內容

- A. 競賽規則
- B. 比賽計分方法
- C. 競賽細則
- D. 其他規則

機械遙控相撲 – 香港區
小學組 - EV3
競賽細則、規則及計分方法



A. 競賽規則



機械遙控相撲 – 香港區
小學組 - EV3
競賽細則、規則及計分方法





機械遙控相撲 – 香港區 小學組 - EV3 競賽細則、規則及計分方法

A. 競賽規則

A1. 一輪競賽會有若干場競賽同時或先後進行；一場競賽會有若干回合。

A2. 參賽機械人啟動前，機械人垂直投影需完全在起跑區域框線之內（起跑線是可見卻不會干擾感應器的細線），每回合競賽後，雙方須互換場地。

A3. 本屆賽事一輪競賽會有三個回合，首回合擺放機械人的次序會以擲硬幣方式決定，猜中的 一方先擺機械人，第二回合由另一方先擺，第三回合再以擲硬幣方式決定。

A4. 機械人任何部分接觸地下則該回合失敗，對手獲勝。

A5. 裁判宣佈開始後，雙方機械人必須移動直至垂直投影觸碰到己方黑色邊框線後才能開始相撲賽，在機械人觸碰己方黑色邊框線前不能伸展或變形，如有違規，此回合判定為負。

A6. 回合的時間限1分鐘，裁判會以限時結束那一刻的情況作裁決。

A7. 1分鐘時間到，回合結束後，若雙方的機械人都還在場地內，則依下列方式裁決：

i. 機械人A無法正常移動，機械人B可正常移動，則機械人B獲勝(2:0)。(正常移動的定義:機械人在原地停止移動不超過3秒，但兩台機械人接觸時除外)

ii. 如雙方可正常移動，則根據機械人所在位置判定勝負：

- 當機械人完全處於敵方半場，則判定為「完全佔領」對方基地(2分)；
- 當機械人垂直投影在中線上，則判定為「部分佔領」對方基地(1分)；
- 當機械人完全處於己方半場，則判定為「沒有佔領」對方基地(0分)。

A8. 裁判會記下賽果，隊伍需簽名作實。如隊伍對於裁判所記下賽果有疑問，應即時提出或上訴，過後的上訴將不會受理。



A. 競賽規則

A9. 裁判若於檢驗時間發現不符合規則之機械人，該隊伍須於1分鐘內修改違規之構件。若未於時間內符合機械人規範，則不可參加該場競賽。

A10. 競賽前準備時間為1分鐘，最多二位隊員可進入競賽場區，隊伍可調整機械人。

A11. 競賽前準備時間及每場競賽開始後，不可從電腦載入程式到機械人。

A12. 每場競賽開始後，如果機械人有任何部件意外地飛脫，則不再屬於機械人的一部分，裁判可把它移走，交給參賽者。

A13. 每場競賽開始後，即不得再對機械人所有的組件進行重新組裝或更換零件、電池，亦不得要求暫停競賽。

A14. 每隊各有一次機會在每回合競賽完結後，提出以1分鐘時間在原地整理機械人，只要其中一方提出，雙方皆可以重組飛脫之零件，但不得再增加或減少任何零件，亦不得下載程式或更換電池。

機械遙控相撲 – 香港區
小學組 - EV3
競賽細則、規則及計分方法



A. 競賽規則

A15. 所有隊伍於競賽當日均不可攜帶競賽場地紙到會場練習。調試時間期間，大會會提供競賽場地予隊伍作賽前測試。每隊根據賽程，自行到競賽場地排隊進行機械人測試。測試次數不限，而每次測試只限2分鐘。排隊時，隊員須帶備機械人，否則將會被取消該次測試之機會並需要重新排隊。

A16. 每輪競賽只可使用一個機械人(一個微電腦控制器)。在單輪競賽中使用多個機械人是違規的，隊伍可下一輪競賽中使用不同的機械人，但嚴禁不同隊伍交換機械人或零件，一經發現違規相關隊伍將被取消資格。

A17. 競賽開始後，若參賽者以任何方式干預比賽進行，該回合即停止競賽由對方獲勝;若被其他人影響，則該回合不予計分。

A18. 競賽開始前參賽隊伍需確保操作正常，任何時候皆嚴禁以任何方式干擾對手，否則即時取消參賽隊伍之比賽資格。

A19. 若有任何特別情況，一切依據大會總裁判決定為準，不得異議。

機械遙控相撲 – 香港區
小學組 - EV3
競賽細則、規則及計分方法



機械遙控相撲 – 香港區 小學組 - EV3 競賽細則、規則及計分方法

B. 比賽計分方法

B1. 每屆/個賽事可能會有不同賽制(晉級方法，例如分組賽、淘汰賽等)，敬請留意大會公佈。

B2. 本屆第一輪為分組賽，所有隊伍分為若干小組互相對賽，排名相同則加插多方角力賽。第二輪以淘汰賽方式進行直至決定出冠、亞、季、殿軍。

B3. 分組賽或淘汰賽中，每一場競賽有三回合，總分較高者「勝出」，若總分相同則以重量較輕者「勝出」。

B4. 分組賽中每一競賽「勝出」得1分。所有競賽完成後以得分排名，分數相同則進行多方角力賽以決定排名順序。

B5. 多方角力賽中，所有隊伍依裁判指示同時放置機械人於場地上，進行僅一回合限時1分鐘競賽，接觸到地面即會被裁判移離場地，剩餘一台機械人或限時結束則比賽結束。機械人愈遲離開場地則排名愈高，若台上剩餘超過一台機械人，則於台上的所有機械人以重量較輕者獲優先排名。

B6. 淘汰賽中，隊伍於每一競賽「勝出」即得晉級機會，等待下一輪競賽。



C. 競賽細則

C1. 機械人尺寸不可超過長25cm x闊 25cm x高 25cm。任務開始前，裁判通知參賽隊伍將相撲機械人放置審核區，進行套量，套量合格後既不得修正、拆卸或改變機械人的狀態，在機械人觸碰己方黑色邊框線後，機體的大小即不受此限制。

C2. 機械人含電池之總重量為1000公克(g)以下。

C3. 限制最多可使用1個中馬達及2個大馬達，感應器數量不限。

C4. 參賽機械人僅可使用一個微電腦控制器(EV3 或 NXT)，遙控部件另作計算。

C5. 只可以使用官方充電池或每粒電壓最多為1.5V的鋰電池(總電壓不超過9V)，裁判有權要求參賽者打開微電腦控制器並檢視;如有違規，該隊伍須於1分鐘內修改違規之構件。若未於時間內附合格規，則不可參加該場競賽。

C6. 可以自由改裝機械人，但除電子部份外必需為LEGO®(樂高®)零件。

C7. 由本屆賽事起開始不可使用3D打印零件。

機械遙控相撲 – 香港區
小學組 - EV3
競賽細則、規則及計分方法



C. 競賽細則

C8. 不得使用其他搭建材料，例如膠水、膠帶、螺絲等。

C9. 參賽隊伍可攜帶預先搭建的機械人作賽。

C10. 機械人之遙控方式只作兩點限制:

- i. 必須為無線控制。
- ii. 必須使用LEGO® (樂高®)之軟件編寫程式，但開放使用第三方應用程式作為遙控方式 (微電腦 控制器不能作為遙控方式)。

C11. 機械人若使用EV3 Infrared Sensor(部件編號 45509) 和 EV3 Infrared Beacon (部件編號45508)作遙控器控制機械人,必須具備把接收頻道轉換成1-4號的能力,同時遙控器不可影響或干擾其它機械人。

提示: 參賽選手可編寫一個能轉換頻道的程式或把一款程式儲存4個不同頻道的版本。

C12. 機械人可使用mindsensor作賽。

機械遙控相撲 – 香港區
小學組 - EV3
競賽細則、規則及計分方法

C. 競賽細則

C13. 使用摩打及感應器的類別不限，可使用的感應器及摩打如下：

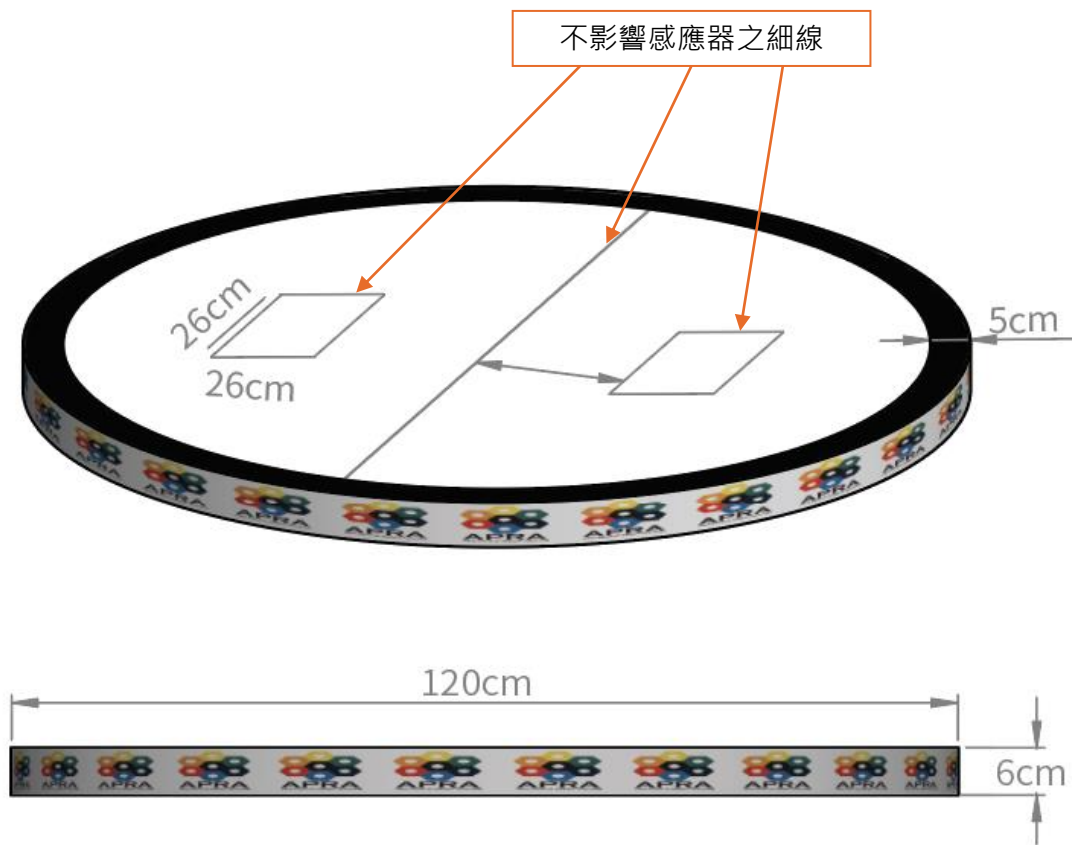
| | | | | |
|---|---|---|---|--|
|  <p>9842-NXT 馬達</p> |  <p>9843-NXT 觸碰感應器</p> |  <p>9844-NXT 光線感應器</p> |  <p>9845-NXT 聲音感應器</p> |  <p>9846-NXT 超聲波感應器</p> |
|  <p>9694-NXT 顏色感應器</p> |  <p>45502 大馬達</p> |  <p>45503 中馬達</p> |  <p>45504 超聲波感應器</p> |  <p>45505 陀螺儀感應器</p> |
|  <p>45506 顏色感應器</p> |  <p>45507 觸碰感應器</p> |  <p>HiTechnic NXT 顏色感應器 V2</p> |  <p>45509 紅外線感應器</p> |  <p>Mindsensor</p> |

機械遙控相撲 – 香港區
小學組 - EV3
競賽細則、規則及計分方法



C. 競賽細則

C14. 競賽場地為白底黑框線之圓形場地。場地全圓直徑約為 120cm，內側區域白色圓形之直徑 110cm，起跑線距離中線約 20cm，黑色圓邊框寬度約為 5cm，場地厚度約為 2cm，場地表面距離地下約 6cm。競賽場地及其配件之確切位置、尺寸及重量以競賽當天所提供為準。



機械遙控相撲 – 香港區
小學組 - EV3
競賽細則、規則及計分方法



機械遙控相撲 – 香港區 小學組 - EV3 競賽細則、規則及計分方法

D. 其他規則

規則澄清

D1. 在比賽中，裁判擁有最終決定權。

D2. 對裁判的決定提出任何異議將被警告。如果繼續爭論，立即取消比賽資格。

D3. 競賽結束後，雙方隊伍派出一位代表在計分表上簽字確認。

D4. 確認計分表時，如果分數有誤或比賽結果有問題，才可以提出抗議。一旦在計分表上簽字，任何一方不得提出任何抗議。

D5. 可以由主辦單位的裁判對規則作出解釋。

D6. 特殊情況下，比如比賽中大家一致認為是不可預見的問題或者機械人的能力，通過總裁判同意方可更改規則。

檢查機械人

D7. 如果機械人在比賽中被修改，裁判可能要求機械人再次進行檢查。

D8. 任何不符合檢查規定的機械人，在正確修正之前，都不能參加比賽。

D9. 要在比賽規定的修正時間內進行修正，參賽隊不能因為修正而推遲比賽。

D10. 如果機械人不能符合所有的規定(修正之後也不能符合)，則被取消該場比賽資格。(不取消參賽資格)。



D. 其他規則

公平競賽

D11. 除參賽者及工作人員外，其他人不允許在比賽區域內。

D12. 除參賽者外，不允許其他人修改機械人或程式。

D13. 比賽期間參賽者不得以任何方式獲得提示或幫助。

D14. 若比賽期間發現以上情況，隊伍有機會被取消參賽資格。

賽規內容

D15. 隊伍報名參賽時亦需要清楚閱讀有關的報名條款及賽制。

D16. 當不同文件的內容有衝突時，規則的優先次序為：
大會最終決定>規則更新>機械人相撲賽規則。

機械遙控相撲 – 香港區
小學組 - EV3
競賽細則、規則及計分方法